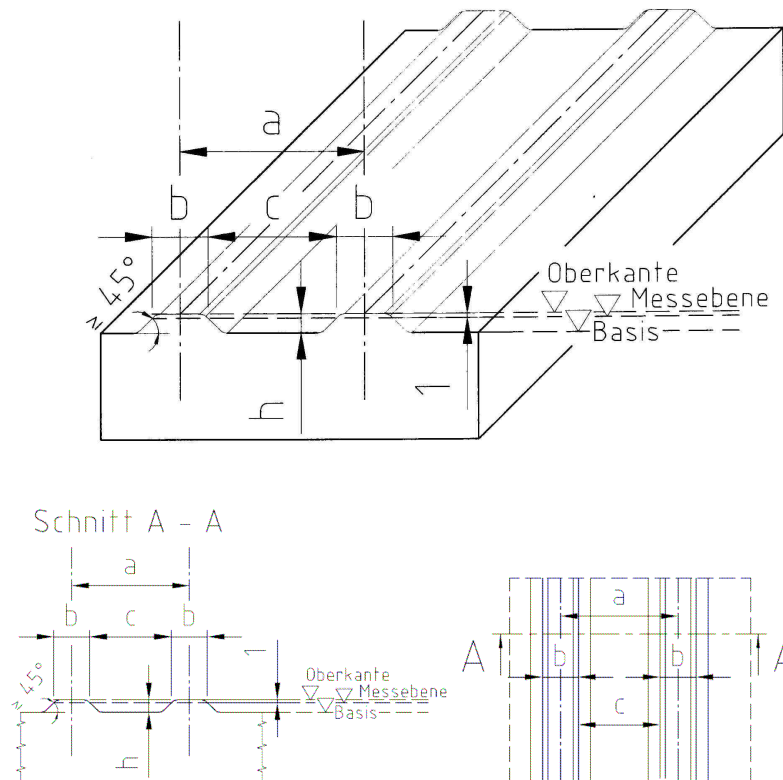


Struktur der Bodenindikatoren gemäß E DIN 32984:2018-06

Die folgenden Tabellen entsprechen dem neuen Norm-Entwurf der **DIN 32984** vom 4.5.2018, sie weichen nur unwesentlich ab von den Vorgaben der DIN 32984 von 2011.

Rippenstruktur

Die Rippen haben einen trapezförmigen Querschnitt mit folgenden Abmessungen:

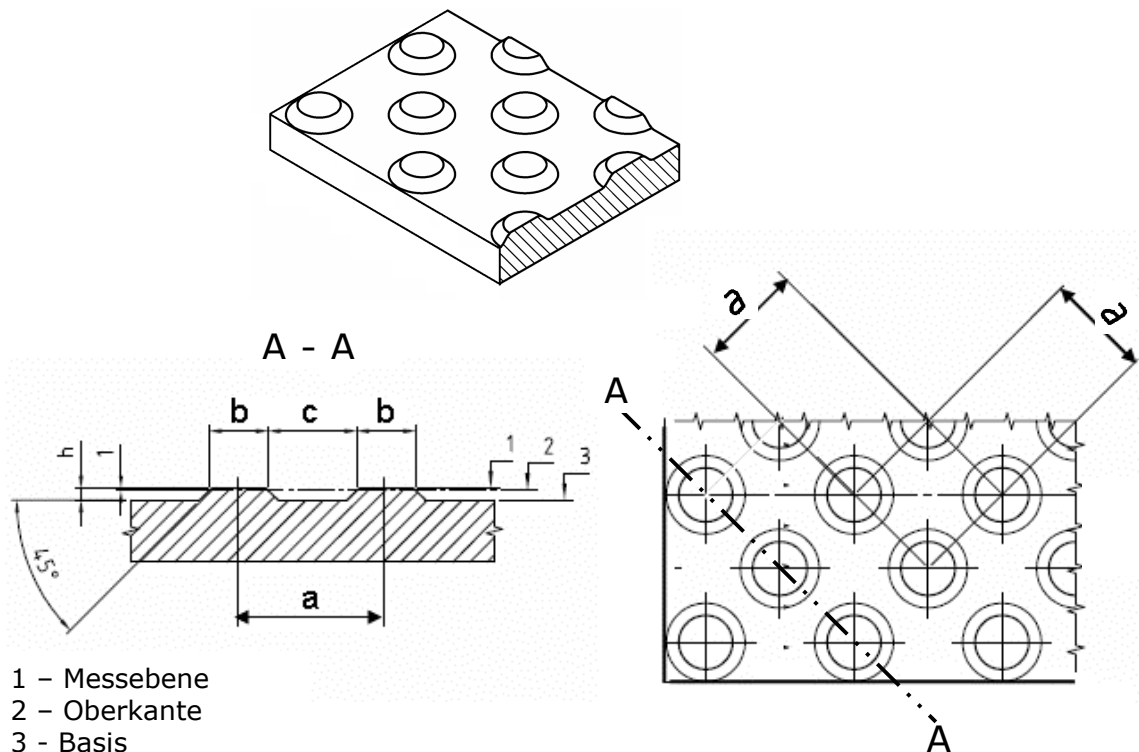


Die Kanten der Rippen dürfen abgerundet werden. Durch die Definition einer Messebene 1 mm unter der Oberkante bzw. dem Scheitelpunkt der Rippen, werden Messfehler durch Profilrundungen berücksichtigt.

Maße		im Gebäude/ Innenbereich mm (± 0,5 mm)	im bewitterten Außenbereich mm (± 0,5 mm)
a	Abstand der Scheitelpunkte benachbarter Rippen	25 bis 60	30 bis 50
b	Rippenbreite (an der Messebene)	5 bis 10	5 bis 15 ^a
c	Abstand der Rippen (in Messebene)	20 bis 50	25 bis 35 ^b
h	Rippenhöhe (Basis bis Oberkante)	3 bis 4	4 bis 5
a	bei Sperrfeldern vorzugsweise 5 mm bis 10 mm		
b	bei Sperrfeldern vorzugsweise 30 mm bis 35 mm		

Noppenstruktur

Die Noppen werden in der Regel als Kegelstümpfe, Kugelkalotten oder als Pyramidenstümpfe (z. B. bei Naturstein) ausgebildet mit folgenden Abmessungen:



- 1 - Messebene
- 2 - Oberkante
- 3 - Basis

Durch die Definition einer Messebene, 1 mm unter der Oberkante bzw. dem Scheitelpunkt der Noppen, werden Messfehler durch Profilrundungen berücksichtigt.

	Maße	im Gebäude/ Innenbereich mm (± 0,5 mm)	im bewitterten Außenbereich mm (± 0,5 mm)
a	Abstand der Mittelpunkte benachbarter Noppen	32 bis 60	40 bis 60
b	Noppen-Durchmesser (in Messebene)	15 bis 30	20 bis 30
c	Abstand der Außenkanten benachbarter Noppen (in Messebene)	17 bis 36	20 bis 36
h	Noppenhöhe (Basis bis Oberkante)	3 bis 4	4 bis 5 [*]
*) Die Noppenhöhe muss bei Kugelkalotten im bewitterten Außenbereich mindestens 4,5 mm betragen. Der Abstand zwischen zwei Kugelkalotten auf der Basisebene darf an keiner Stelle geringer als 12 mm sein.			

Pyramidenstümpfe, insbesondere wenn sie in Naturstein eingefräst werden, können in Ausnahmefällen orthogonal angeordnet sein. Der Abstand der Mittelpunkte bei orthogonalen Noppen kann bis zu 100 mm betragen. Der Mindestabstand der Noppen darf 22 mm nicht unterschreiten.