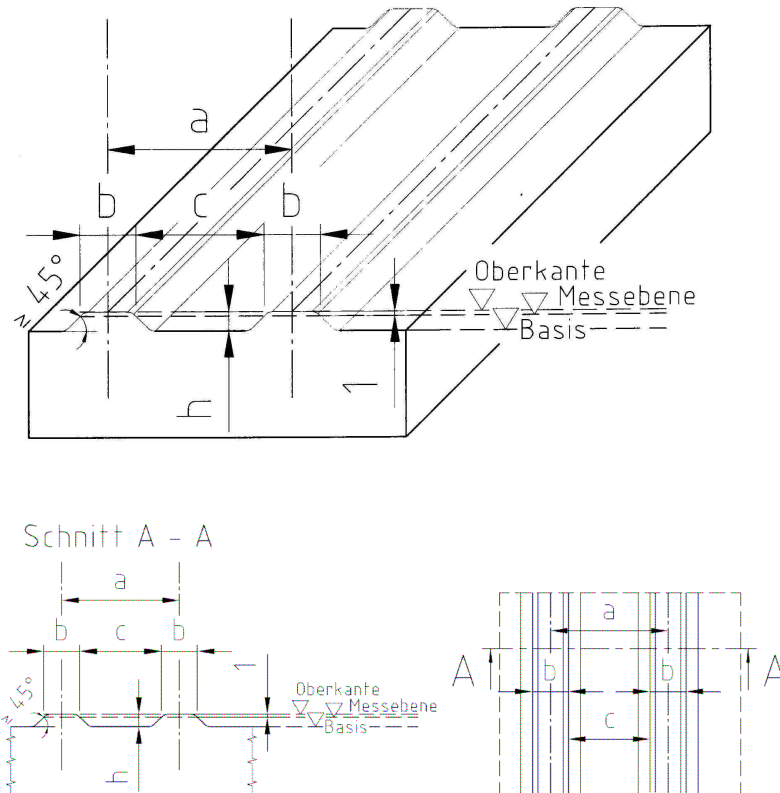


# Struktur der Bodenindikatoren gemäß DIN 32984 2011-10

Die folgenden Empfehlungen beruhen auf der neuen Norm **DIN 32984** von Oktober 2011, sie entsprechen weitgehend auch den Empfehlung des Deutschen Blinden- und Sehbehindertenverbandes **DBSV** sowie des hessischen Leitfadens **Unbehinderte Mobilität**.

## Rippenstruktur

Die Rippen haben einen trapezförmigen Querschnitt mit folgenden Abmessungen:

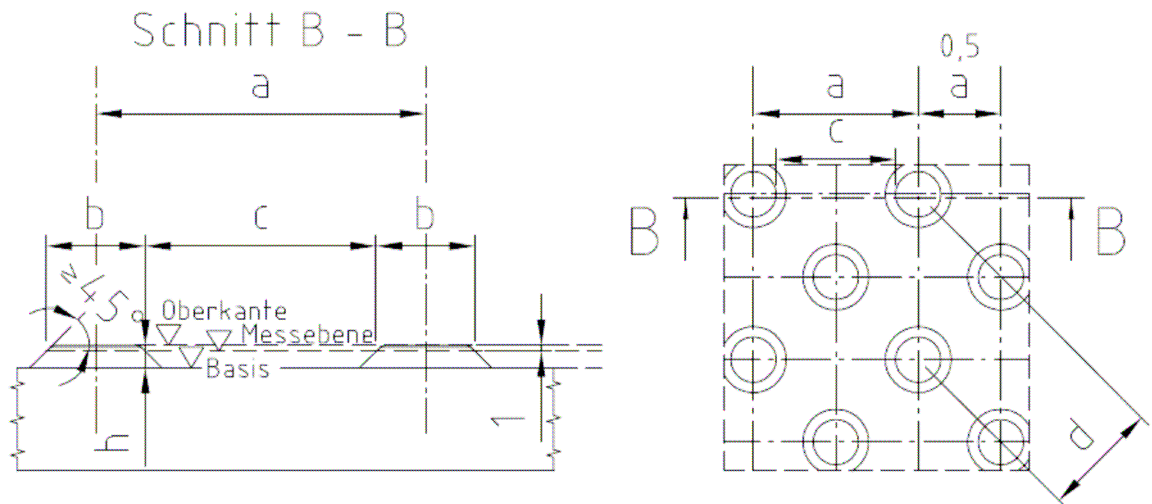


Die Kanten der Rippen dürfen ausgerundet werden. Durch die Definition einer Messebene 1 mm unter der Oberkante bzw. dem Scheitelpunkt der Rippen, werden Messfehler durch Profilrundungen berücksichtigt.

Maße		im Gebäude/ Innenbereich	im Außenbereich
a	Abstand der Scheitelpunkte benachbarter Rippen	25 bis 60	30 bis 50
b	Rippenbreite (an der Messebene)	5 bis 10	5 bis 15 <sup>a</sup>
c	Abstand der Rippen (in Messebene)	20 bis 50	25 bis 35 <sup>b</sup>
h	Rippenhöhe (Basis bis Oberkante)	3 bis 4	4 bis 5
a	bei Sperrfeldern erforderlich 5 mm bis 10 mm		
b	bei Sperrfeldern erforderlich 30 mm bis 40 mm		

## Noppenstruktur

Die Noppen werden in der Regel als Kegelstümpfe, Kugelkalotten oder als Pyramidenstümpfe (z. B. bei Naturstein) ausgebildet mit folgenden Abmessungen:



Durch die Definition einer Messebene, 1 mm unter der Oberkante bzw. dem Scheitelpunkt der Noppen, werden Messfehler durch Profilrundungen berücksichtigt.

Die Noppenreihen sind nach DIN 32984 bevorzugt diagonal anzuordnen, d. h. unter  $45^\circ$  zur Außenkante, insbesondere bei Abzweige- und Aufmerksamkeitsfeldern. Bei Auffindestreifen zu Querungsstellen sollte die Anordnung der Noppen orthogonal erfolgen. Für die orthogonalen Abstände gelten dann die Werte für die diagonalen in Tabelle und umgekehrt, für die orthogonalen Abstände der Mittelpunkte der Noppen (Zeile a) also die Werte der Zeile d.

In der Druckausgabe der DIN 32984 wurden in Zeile c fälschlich diagonale Werte angegeben, dieser Fehler wurde in dieser Tabelle korrigiert.

Maße		im Gebäude/ Innenbereich	im Außenbereich
a	orthogonaler Abstand der Mittelpunkte benachbarter Noppen	40 bis 60	50 bis 75
b	Noppenbreite bzw. Durchmesser (in Messebene)	15 bis 20	20 bis 30
c	Orthogonaler Abstand der Noppen (in Messebene)	22 bis 35	22 bis 35
d	diagonaler Abstand der Mittelpunkte benachbarter Noppen	28 bis 42	35 bis 53
h	Noppenhöhe (Basis bis Oberkante)	3 bis 4	4 bis 5 <sup>c</sup>
<sup>c</sup> Die Noppenhöhe muss bei Kugelkalotten im Außenbereich mindestens 4,5 mm betragen			